

K5 **Safety**
Patch





Согласно официальным данным, на территории РФ, только за последние 5 лет, было зарегистрировано свыше 700 000 пожаров, из них, около 23%, возникли в результате возгорания розеток, выключателей, электрошкафов и другого электрооборудования.

Всю серьезность проблемы можно оценить, запросив поисковую систему «Яндекс» - в русскоязычной части Интернет:

по запросу «пожар в розетке» - более 3 миллионов результатов, «пожар счетчик» - более 4 млн результатов и «пожар короткое замыкание» - более 4 млн результатов.

Очевидно, что россияне несут серьезные убытки и гибнут в результате пожаров, которые можно и нужно предотвратить.

Представляем K5 SAFETY PATCH (K5 СЭЙФТИ ПАТЧ) – миниатюрную автономную систему пожаротушения.

K5 SAFETY PATCH (K5 СЭЙФТИ ПАТЧ) это тонкие, самоклеящиеся пластины, изготовленные из огнетушащего композитного материала, которые способны локализовать возгорание в защищаемом объеме и предотвратить развитие пожара.

В изделиях K5 SAFETY PATCH (K5 СЭЙФТИ ПАТЧ) используется огнетушащее вещество в микрокапсулированной форме.

Размер индивидуальной капсулы составляет от 2 до 100 микрометров.

Изделия K5 SAFETY PATCH (K5 СЭЙФТИ ПАТЧ), предназначены для локального объемного тушения без участия человека пожаров класса А2, В, Е и электрооборудования под напряжением в малогабаритных пожароопасных объектах, имеющих оболочку (корпус), объемом до 60 дм³, таких как: распределительные щиты, электрошкафы, шкафы управления, малогабаритные хранилища ценностей, сейфы, электророзетки и электровыключатели.

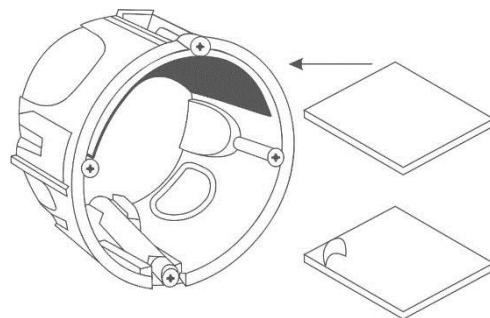




K5 SAFETY PATCH МОДЕЛЬ «S» (SP S) – эластичная, самоклеящаяся пластина, размерами 3x3 см (9см²), толщиной от 2,5 до 3 мм, предназначенная для эффективного тушения пожаров класса А2, В и Е, и используемая в основном для защиты электрических розеток.

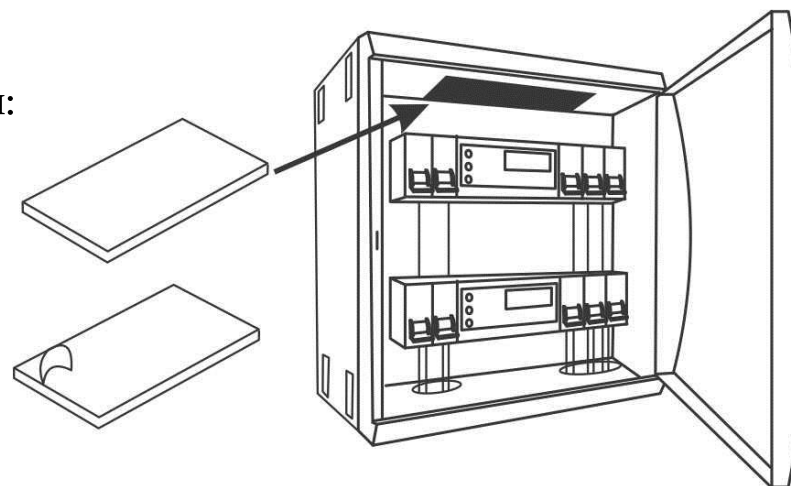
Для установки и активации устройства, просто приклейте SAFETY PATCH внутри розетки или подрозетника, над областью, где наиболее вероятно короткое замыкание, перегрев или искрообразование. Приобретая K5 СЭЙФТИ ПАТЧ S Вы обеспечиваете защиту от пожара в розетке.

K5 SAFETY PATCH S также могут быть установлены в любых малогабаритных электрических устройствах, таких как выключатели, распределительные коробки, закрытые элементы осветительных приборов, реле, блоках защиты электродвигателей и т.д. K5 SAFETY PATCH S поставляются в упаковке по 10 шт, не требуют обслуживания. При соблюдении условий установки и эксплуатации служат 60 месяцев.



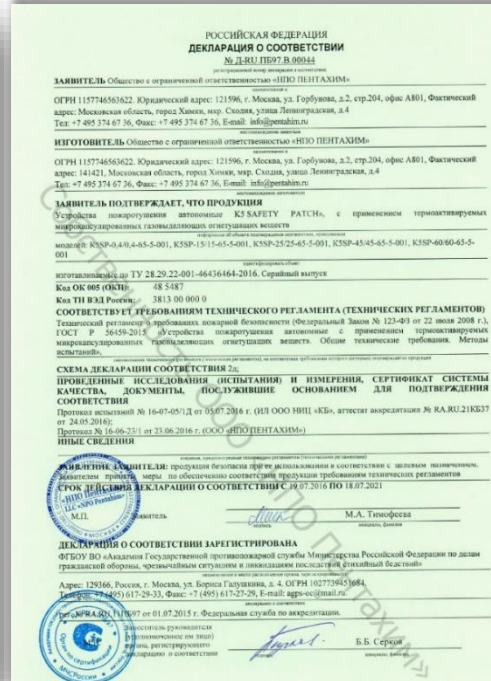
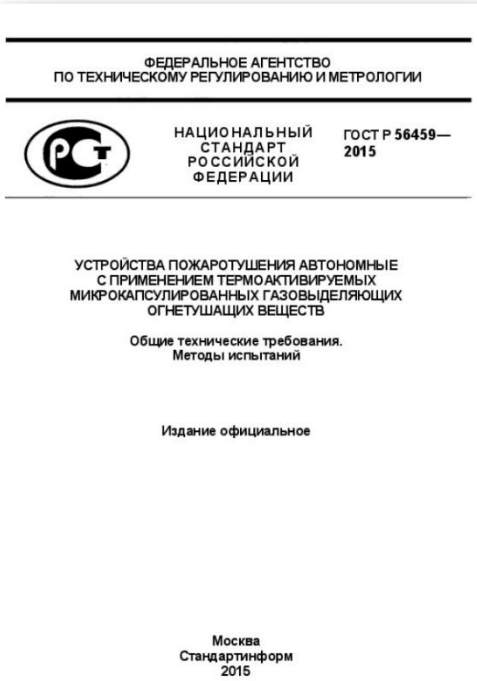
K5 SAFETY PATCH модели SP15, SP25, SP45 и SP60

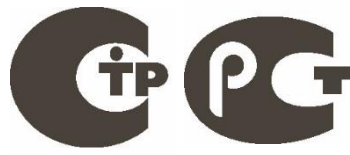
- Линейка функционально идентичных продуктов, в виде гибких самоклеящихся пластин разного размера, которые размещаются внутри устройств, требующих защиты, строго над местом возможного возгорания. K5 SAFETY PATCH модели SP15, SP25, SP45 и SP60 предназначены для эффективного, автоматического тушения пожаров классов А2, В и Е в заданных объемах.
- K5 SAFETY PATCH применяется в промышленных и жилых строениях для защиты: электрических шкафов, блоков питания, панелей предохранителей, распределительных шкафов постоянного и переменного тока, энергоузлов, распределительных щитов, бытовой техники, кондиционеров, шкафов для хранения документов и ценностей, сейфов. Числовой индекс 15/25/45/60, обозначает максимальный расчетный объем защищаемого устройства в литрах (дм³).
- Температура активации: 110С. Температура окружающей среды: от - 50 до + 65С. Срок годности изделий 60 месяцев.



Safety Patch

Автономные устройства пожаротушения K5 SAFETY PATCH (СЭЙФТИ ПАТЧ) созданы по технологии K5, производятся в России, соответствуют Государственному Стандарту РФ - ГОСТ Р 56459-2015, Техническому Регламенту «О Требованиях Пожарной Безопасности», имеют Декларацию Соответствия Д-RU.ПБ97.В.00044 от 19.07.2016 г., зарегистрированную Академией Государственной Противопожарной Службы МЧС России, а также добровольный сертификат соответствия N ССРП-RU.ПБ97.Н.00372. от 28.07.2016 г.





Максимальная безопасность и эффективность – при достижении заданной температуры оболочка капсулы разрушается и автоматически выпускается требуемое количество огнетушащего вещества.

Автономность – полностью автономный выпуск огнетушащего вещества при достижении заданной температуры. Отсутствие необходимости в дополнительном источнике энергии или блоке управления.

Экологическая чистота - основа тушащего вещества - озонобезопасные компоненты, которые соответствуют всем международным экологическим стандартам.

Простота монтажа – легкость установки достигается за счет инновационного дизайна

Влагостойкость – контакт с водой или высокая влажность не влияют на продукт.

Механическая устойчивость, а также химическая нейтральность. - полимерные капсулы очень надёжны и отлично сохраняют в себе огнетушащее вещество. Вся наша продукция химически нейтральна, а также устойчива к перепадам давления, изгибам и вибрациям.

